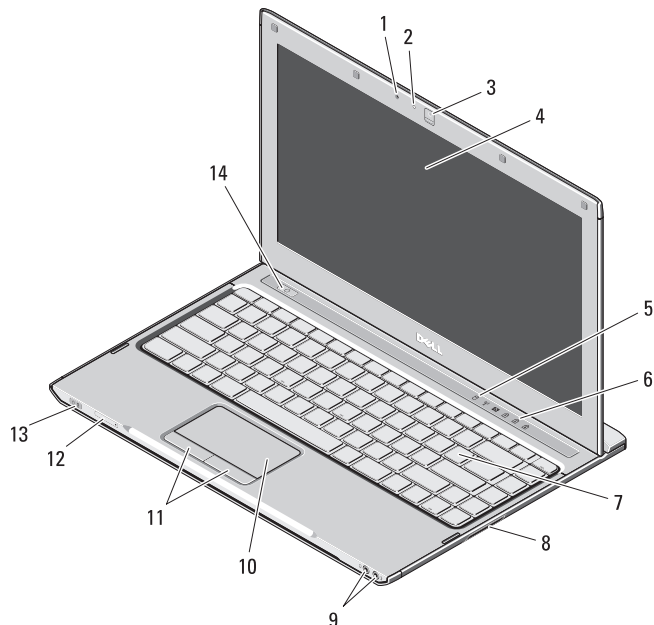


## 關於警告



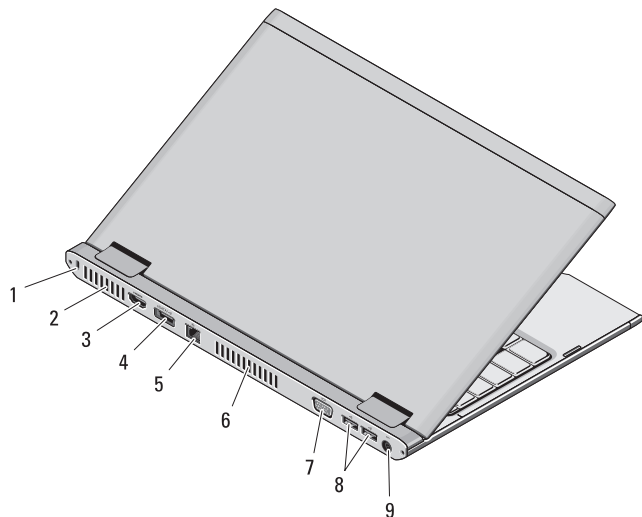
警告：「警告」表示有可能會導致財產損失、人身傷害甚至死亡。



- 1 麥克風
- 2 相機狀態指示燈
- 3 攝影機
- 4 顯示幕
- 5 裝置狀態指示燈
- 6 鍵盤狀態指示燈
- 7 鍵盤
- 8 安全數位 (SD) 記憶體讀卡器
- 9 音效連接器 (2)
- 10 觸控墊
- 11 觸控墊按鈕 (2)
- 12 SIM 卡插槽 (選配)
- 13 電源 / 電池狀態指示燈
- 14 電源按鈕



## 後視圖




- 1 安全纜線插槽
- 2 通風孔
- 3 HDMI 連接器
- 4 eSATA/USB 連接器
- 5 網路連接器
- 6 通風孔
- 7 影像連接器 (VGA)
- 8 USB 2.0 連接器 (2)
- 9 交流電變壓器連接器




**警告：**請勿將物品推入或阻塞通風口，或使灰塵積聚在通風口處，請勿將執行中的 Dell 電腦存放於空氣流通不暢的環境（例如合上的公事包）中。限制空氣流通可能會損壞電腦或造成火災。電腦在變熱時會開啓風扇。風扇會發出噪音，這是正常現象，不表示風扇或電腦有問題。

## 快速設定

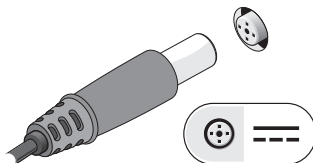
 **警告：**開始執行本章節中的任何程序之前，請詳閱您的電腦所隨附的安全資訊。若要獲得其他最佳實務資訊，請參閱 [www.dell.com/regulatory\\_compliance](http://www.dell.com/regulatory_compliance)。

 **警告：**此交流電變壓器可配合世界各地的電源插座使用。但是，各個國家 / 地區的電源連接器和電源板不盡相同。使用不相容的纜線或將纜線不正確地連接至電源板或電源插座可能會引起火災或設備損壞。

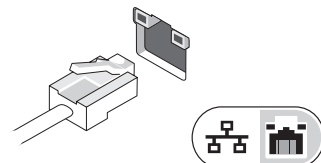
 **警示：**將交流電變壓器纜線從電腦上拔下時，請握住連接器，而不要拉扯纜線，並輕輕將它平穩拔出以免損壞纜線。當您纏繞交流電變壓器纜線時，請務必依照交流電變壓器上連接器的角度進行操作，以免損壞纜線。

 **註：**某些裝置需另外訂購才會隨附。

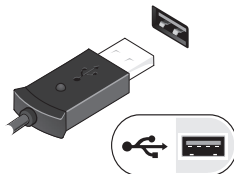
**1** 將交流電變壓器連接至筆記型電腦的交流電變壓器連接器與電源插座。



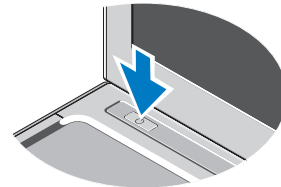
**2** 連接網路纜線（選配）。




**3** 連接 USB 裝置，例如滑鼠或鍵盤（選配）。




**4** 開啟電腦顯示幕，然後按下電源按鈕以開啟電腦。



 **註：**建議您在安裝任何插卡或連接電腦與埠接裝置或其他外部裝置（如印表機）之前，至少先開啟與關閉電腦一次。

## 規格

 **註：** 提供的項目可能會因國家 / 地區而異。若要獲得有關電腦組態的更多資訊，請按一下 **開始** → **說明及支援**，然後選擇選項以檢視有關電腦的資訊。

### 系統資訊

處理器類型	Intel® Core™ i3 Intel Core i5 Intel Celeron® 雙核心
晶片組	Intel Mobile Express Series 5 晶片組

### 記憶體

記憶體模組連接器	一個 SODIMM 插槽
記憶體模組容量	1 GB、2 GB 和 4 GB
記憶體類型	DDR3 SDRAM (800 MHz)
最小記憶體	1 GB (僅限與 Ubuntu 的入門搭售款)
最大記憶體	4 GB

### 影像

影像類型	主機板上內建的影像卡
資料匯流排	內建影像
影像控制器	Intel 圖形媒體加速器 HD (Intel GMA HD)

### 電池

類型	6 芯「智慧型」鋰離子 (30 WHr)
尺寸	
厚度	155.20 公釐 (6.11 吋)
高度	5.35 公釐 (0.21 吋)
寬度	177.60 公釐 (6.99 吋)
重量	265 +/- 6 克 (0.58 +/- 0.01 磅)
電壓	11.1 VDC
溫度範圍	
作業時	0°C 至 35 °C (32°F 至 95°F)
存放時	-40°C 至 65 °C (-40°F 至 149°F)
幣式電池	3 V CR2032 鋰

### 交流電變壓器

輸入電壓	100 VAC 至 240 VAC
輸入電流 (最大)	1.5 A / 1.6 A / 1.7 A
輸入頻率	50 Hz 至 60 Hz
輸出功率	65 W
輸出電流	3.34 A (連續)
額定輸出電壓	19.5 +/- 1.0 VDC

---

### 交流電變壓器 (續)

---

#### 溫度範圍

作業時	0°C 至 40°C (32°F 至 104°F)
存放時	-40°C 至 70°C (-40°F 至 158°F)

---

### 實體參數

---

高度	16.50 公釐至 19.70 公釐 (0.65 吋至 0.78 吋)
寬度	330 公釐 (12.99 吋)
厚度	230 公釐 (9.05 吋)
重量	<1.6 公斤 (<3.53 磅)

---

### 環境參數

---

#### 溫度範圍

作業時	0°C 至 35°C (32°F 至 95°F)
存放時	-40°C 至 65°C (-40°F 至 149°F)

#### 相對濕度 (最大)

作業時	10% 至 90% (非冷凝)
存放時	5% 至 95% (非冷凝)

#### 海拔高度 (最大)

作業時	-15.2 公尺至 3048 公尺 (-50 呎至 10,000 呎)
存放時	-15.2 公尺至 10,668 公尺 (-50 呎至 35,000 呎)

## 尋找更多資訊和資源

請參閱您電腦隨附的安全和法規文件以及法規遵循網站 [www.dell.com/regulatory\\_compliance](http://www.dell.com/regulatory_compliance)，以取得有關以下內容的更多資訊：

- 最佳安全實務
- 保固
- 條款和條件
- 法規認證
- 人體工學
- 最終使用者授權合約

---

本出版品中的資訊如有更改，恕不另行通知。  
© 2010 Dell Inc. 版權所有，翻印必究。馬來西亞印製。

未經 Dell Inc. 的書面許可，嚴格禁止以任何形式複製這些內容。

本文中使用的商標：Dell™、DELL 徽標和 Vostro™ 是 Dell Inc. 的商標。Intel®、Pentium®、Xeon®、Core® 和 Celeron® 是 Intel Corporation 在美國及其他國家的註冊商標。

本出版品中使用的其他商標及商品名稱，係指擁有這些商標及商品名稱的公司或其製造的產品。Dell Inc. 對本公司之外的商標和產品名稱不擁有任何所有權。

